

## RotoQ Technische productfiche

RotoQ dakvenster met centraal scharnierpunt Q-4 in hout met Politiekeurmerk Veilig Wonen®



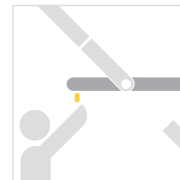
Toegelaten dakhellingen: 15° tot 90°

### Technische gegevens

	Roto Q-4 (hout)
<b>Verwerkingsgebied</b>	Natuurlijke leefomgeving
<b>Kozijnen en vleugels</b>	Massief grenenhout, meervoudig gelamineerd, vervormingsvrij, watervast gelijmd, waterbestendig
<b>Kleur</b>	Grenenhout dubbel transparant gelakt of wit gelakt (RAL 9016)
<b>Vergrendeling</b>	Centrale vergrendeling midden boven, versterkte vergrendeling boven
<b>Instelbaarheid</b>	Instelbaar tuimellager –de venstervleugel kan ook na elke montage weer opnieuw nauwkeurig worden ingesteld
<b>Ventilatie</b>	1-stap tussenruimteventilatie en een manueel bedienbaar ventilatierooster
<b>Handgreep</b>	Ergonomische handgreep midden boven in RAL 7004 voor dakvenster hout natuur en RAL 9016 voor dakvenster wit gelakt.
<b>Afdichting</b>	Dubbele vleugelafdichting
<b>Buitenafwerking</b>	Antraciet (R703)
<b>Inbraakwerende maatregelen:</b>	Extra voorgemonteerde sloten, versterkte hoeken en tuimelbeslag en extra verlijmd ruit tegen openbreken van buiten.

### Overzicht van de voordelen

- + Meer veiligheid voor u: foutloos, zonder stress, tijdbesparend dankzij een slim steekstelsel met akoestische klikmelding
- + PKVW® gecertificeerd
- + Weerstandsklasse RC2 volgens EN 1627 in combinatie met inbraakwerende beglazing 2D (Klasse P4A)
- + Instelbaar tuimellager – de venstervleugel kan ook na elke montage weer opnieuw nauwkeurig worden ingesteld



**Ventilatie**  
eenvoudig  
en veilig



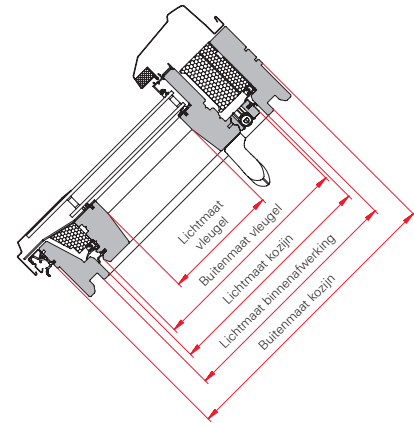
**Comfortabel en veilig onderhoud**  
dankzij de mechanische vergrendeling



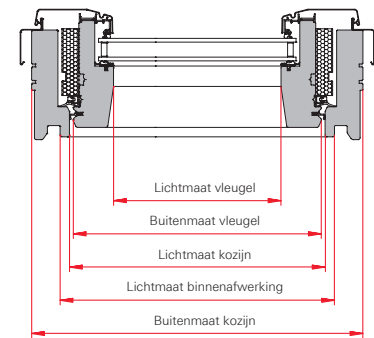
## Beschikbare afmetingen

Venster-grootte	Buitenmaat kozijn in mm (B x H)	Buitenmaat isolatieblok in mm (B x H)	Lichtmaat vleugel H (hout) in mm (B x H)
55/78	550/774	495/719	381/571
55/98	550/974	495/919	381/771
66/98	660/974	605/919	491/771
66/118	660/1174	605/1119	491/971
78/98	780/974	725/919	611/771
78/118	780/1174	725/1119	611/971
78/140	780/1394	725/1339	611/1191
78/160	780/1596	725/1541	611/1393
94/98	942/974	887/919	773/771
94/118	942/1174	887/1119	773/971
94/140	942/1394	887/1339	773/1191
94/160	942/1596	887/1541	773/1393
114/118	1140/1174	1085/1119	971/971
114/140	1140/1394	1085/1339	971/1191
114/160	1140/1596	1085/1541	971/1393
134/98	1340/974	1285/919	1171/771
134/118	1340/1174	1285/1119	1171/971
134/140	1340/1394	1285/1339	1171/1191

### Doorsnede A-A



### Doorsnede B-B



## Beschikbare beglazingen

**Dubbele beglazing Standard** (beglazing 2S): dubbel veiligheids- en warmte-isolatieglas

**Dubbele beglazing Comfort Security** (beglazing 2D): dubbel veiligheids- en warmte-isolatieglas, klasse P4A volgens DIN EN 356, voor extra veiligheid

Venster-benaming	Glasbenaming	Warmte-isolatie-coëfficiënt van het venster met WD-isolatieblok	Geluidsisolatie	Luchtdichtheidsklasse	Warmte-isolatie-coëfficiënt van de beglazing	Totale energiedoorlaatbaarheid
	Eenheid Norm	$U_{w,i}$ in $W/m^2K$ EN 12567-2	$R_{w,p}$ ( $C_p$ ) in dB EN ISO 140-3, EN ISO 717-1	EN 12207	$U_g$ in $W/m^2K$ EN 673	g in % EN 410
Q-4 H2SAL S1 SEC	Dubbel Standard	1,2	31 (-1; -4)	Klasse 4	1,0	52
Q-4 H2DAL S1 SE	Dubbel Comfort Security	1,2	32 (-1; -4)	Klasse 4	1,0	47

H = Hout AL = Aluminium antraciet-metallisch S1 = Met ventilatie S0 = Zonder ventilatie SEC = Mit einbruchhemmenden Maßnahmen, PKVW  
Berekend voor standaard installatie hoogte van -35 mm

Hebt u vragen over de geluidsisolatiewaarden of andere waarden, neem dan rechtstreeks contact met ons op.  
Technische wijzigingen voorbehouden.

**Roto Frank NV**  
Rue du Bosquet 1  
Zoning Industriel II  
1400 Nijvel, België

**België**  
Tel.: +32 (0)67 89 41 30  
Fax: +32 (0)67 89 41 72  
info.benelux@roto-frank.com



\* Tegen glasbreuk door hagel bij ramen voorzien van een ESG-buitenruit, tegen breuk van beslag, tegen breuk van kunststofkozijnen bij belastingen conform RAL GZ 716/1